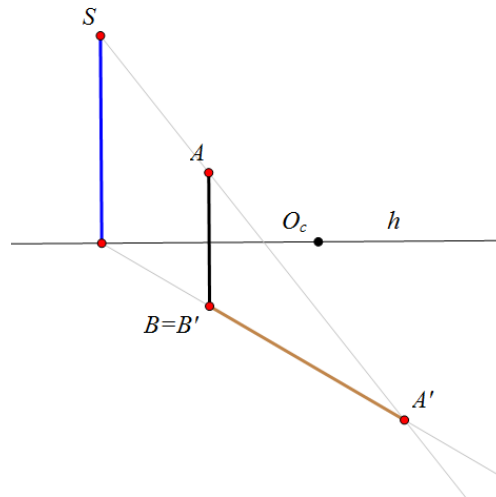


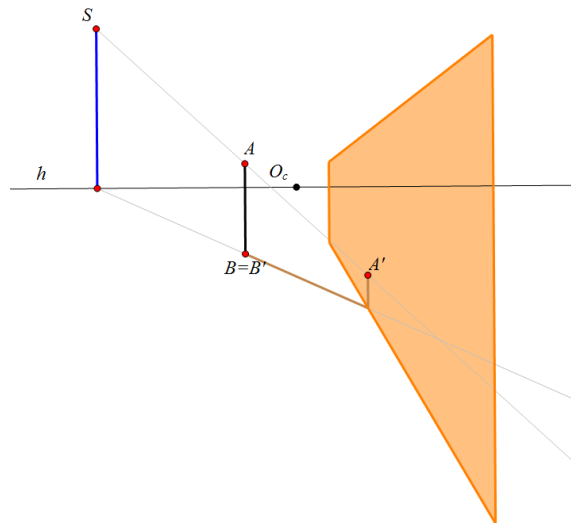
H) Sjene tijela

Izvor svjetla u beskonačnosti:

Primjer 1. Sjena vertikalne dužine \overline{AB} na horizontalnu ravninu.

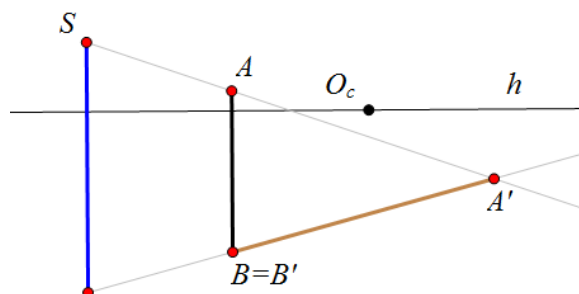


Primjer 2. Sjena vertikalne dužine \overline{AB} na horizontalnu i vertikalnu ravninu.

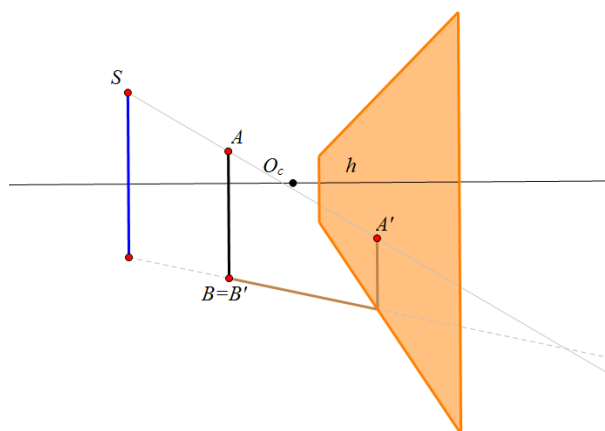


Izvor svjetla u konačnosti:

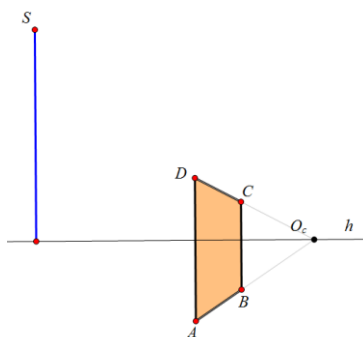
Primjer 3. Sjena vertikalne dužine \overline{AB} na horizontalnu ravninu.



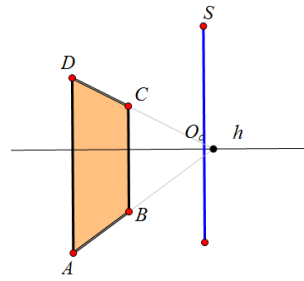
Primjer 4. Sjena vertikalne dužine \overline{AB} na vertikalnu ravninu.



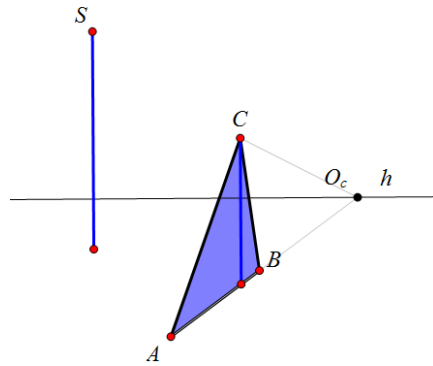
Zadatak 1. Konstruirajte sjenu pravokutnika $ABCD$ u vertikalnoj ravnini ako je izvor svjetla S u beskonačnosti.



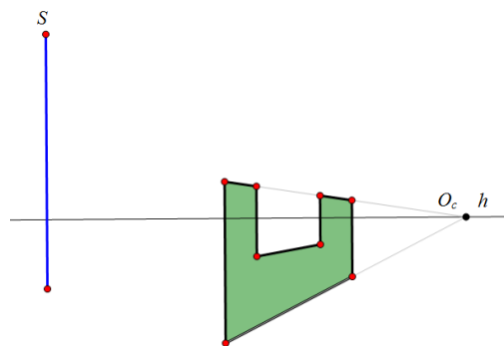
Zadatak 2. Konstruirajte sjenu pravokutnika $ABCD$ u vertikalnoj ravnini ako je izvor svjetla S u konačnosti.



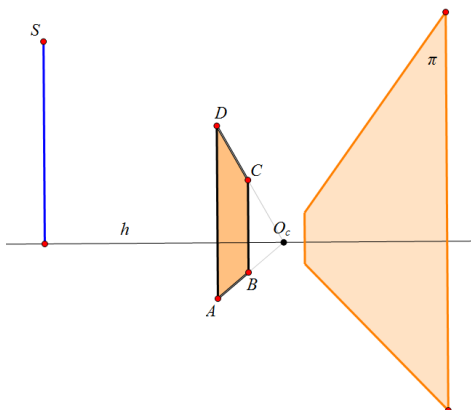
Zadatak 3. Konstruirajte sjenu trokuta ABC u vertikalnoj ravnini ako je izvor svjetla S u konačnosti.



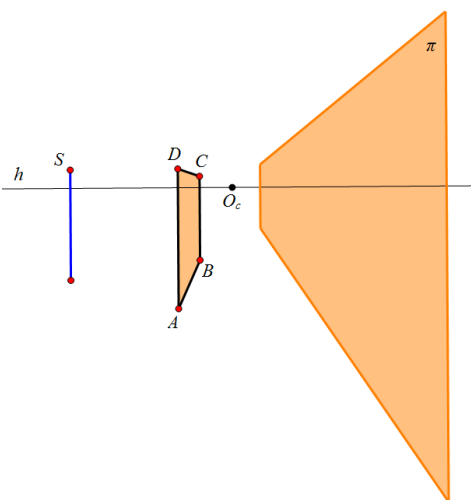
Zadatak 4. Konstruirajte sjenu lika u vertikalnoj ravnini ako je izvor svjetla S u konačnosti.



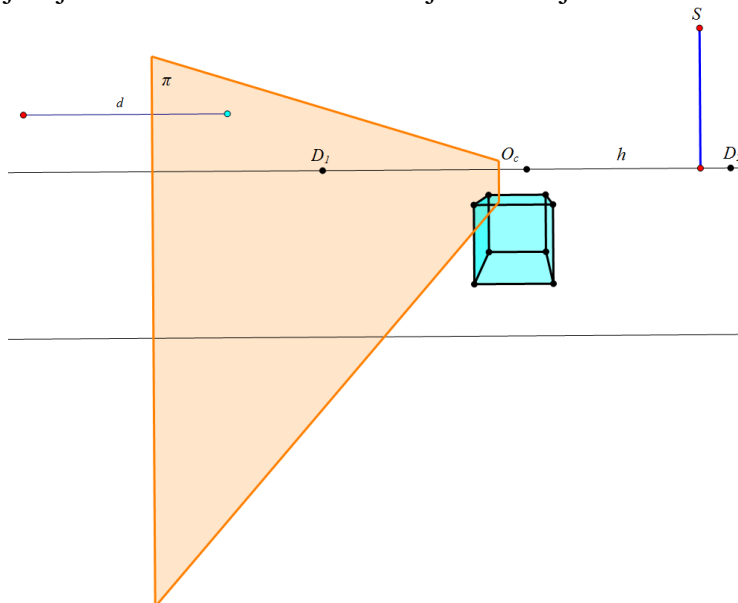
Zadatak 5. Konstruirajte sjenu pravokutnika $ABCD$ u vertikalnoj ravnini na ravninu π ako je izvor svjetla S u beskonačnosti.



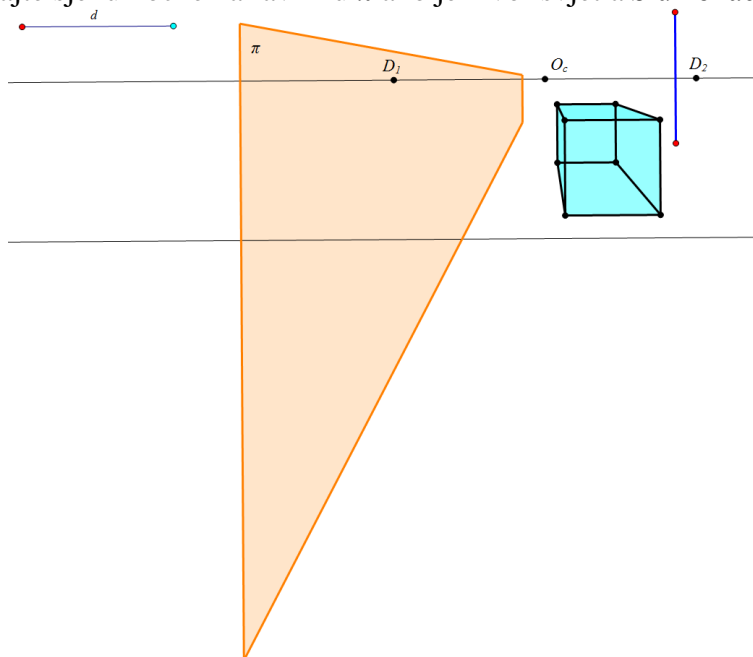
Zadatak 6. Konstruirajte sjenu pravokutnika $ABCD$ u vertikalnoj ravnini na ravninu π ako je izvor svjetla S u konačnosti.



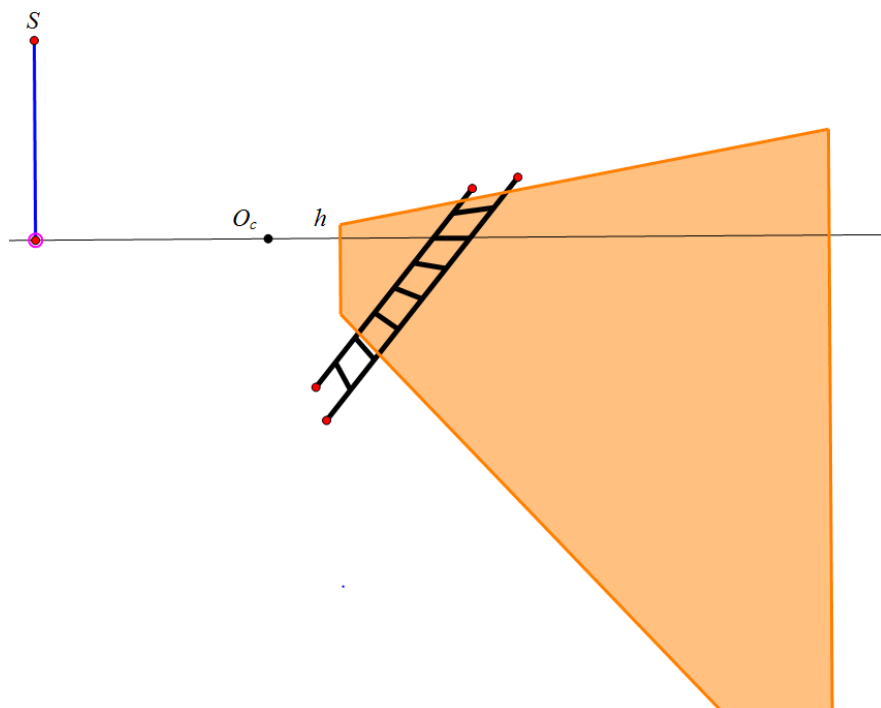
Zadatak 7. Konstruirajte sjenu kocke na ravninu π ako je izvor svjetla S u beskonačnosti.



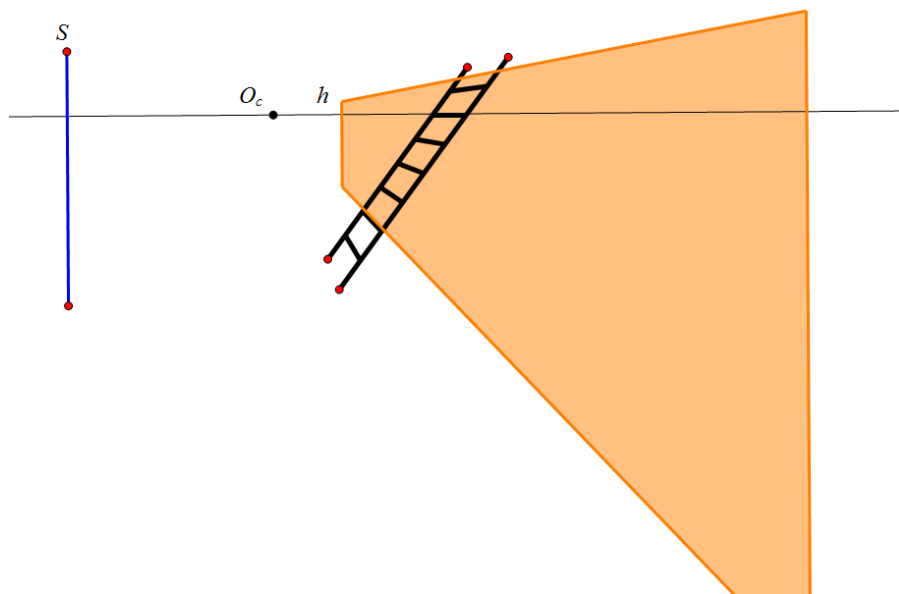
Zadatak 8. Konstruirajte sjenu kocke na ravninu π ako je izvor svjetla S u konačnosti.



Zadatak 9. Konstruirajte sjenu ljestvi na ravninu π ako je izvor svjetla S u beskonačnosti.



Zadatak 10. Konstruirajte sjenu ljestvi na ravninu π ako je izvor svjetla S u konačnosti.



Zadatak 11. Konstruirajte sjenu uspravnog valjka na ravninu osnovke ako je izvor svjetla u beskonačnosti.

Zadatak 12. Konstruirajte sjenu uspravnog valjka na ravninu osnovke ako je izvor svjetla u konačnosti.

Zadatak 13. Konstruirajte sjenu uspravnog valjka na vertikalnu ravninu ako je izvor svjetla u beskonačnosti.

Zadatak 14. Konstruirajte sjenu uspravnog valjka na vertikalnu ravninu ako je izvor svjetla u konačnosti.